

ಕರ್ನಾಟಕ ಶಾಲಾ ಪರೀಕ್ಷೆ ಮತ್ತು ಮೌಲ್ಯನಿರ್ಣಯ ಮಂಡಲಿ
ಮಲ್ಲೇಶ್ವರಂ, ಬೆಂಗಳೂರು - 560 003

KARNATAKA SCHOOL EXAMINATION AND ASSESSMENT BOARD
Malleswaram, Bengaluru - 560 003

ರಾಜ್ಯ ಮಟ್ಟದ ಎಸ್.ಎಸ್.ಎಲ್.ಸಿ. ಪೂರ್ವಸಿದ್ಧತಾ ಪರೀಕ್ಷೆ,
ಫೆಬ್ರವರಿ/ಮಾರ್ಚ್ — 2024

STATE LEVEL SSLC PREPARATORY EXAMINATION,
FEBRUARY/MARCH — 2024

ವಿಷಯ ಸಂಕೇತ : **83-K** Subject Code : **83-K**

ವಿಷಯ : **ವಿಜ್ಞಾನ**

Subject : SCIENCE

(ಭೌತ ವಿಜ್ಞಾನ, ರಸಾಯನ ವಿಜ್ಞಾನ ಮತ್ತು ಜೀವ ವಿಜ್ಞಾನ / Physics, Chemistry & Biology)
(ಕನ್ನಡ ಮಾಧ್ಯಮ / Kannada Medium)

ದಿನಾಂಕ : 01. 03. 2024]

[Date : 01. 03. 2024

ಸಮಯ : ಮಧ್ಯಾಹ್ನ 2-00 ರಿಂದ ಸಾಯಂಕಾಲ 5-15 ರವರೆಗೆ] [Time : 2-00 P.M. to 5-15 P.M.

ಗರಿಷ್ಠ ಅಂಕಗಳು : 80]

[Max. Marks : 80

ಪರೀಕ್ಷಾರ್ಥಿಗಾಗಿ ಸಾಮಾನ್ಯ ಸೂಚನೆಗಳು :

1. ಈ ಪ್ರಶ್ನೆಪತ್ರಿಕೆಯಲ್ಲಿ ಭಾಗ-A : ಭೌತ ವಿಜ್ಞಾನ, ಭಾಗ-B : ರಸಾಯನ ವಿಜ್ಞಾನ, ಭಾಗ-C : ಜೀವ ವಿಜ್ಞಾನ ಎಂಬ ಮೂರು ಭಾಗಗಳಿವೆ.
2. ಈ ಪ್ರಶ್ನೆಪತ್ರಿಕೆಯು ಒಟ್ಟು 38 ಪ್ರಶ್ನೆಗಳನ್ನು ಹೊಂದಿದೆ.
3. ಪ್ರಶ್ನೆಗಳಿಗೆ ಕೊಟ್ಟಿರುವ ಸೂಚನೆಗಳನ್ನು ಪಾಲಿಸಿ.
4. ಬಲ ಭಾಗದಲ್ಲಿ ಕೊಟ್ಟಿರುವ ಅಂಕಗಳು ಪ್ರಶ್ನೆಗಳಿಗಿರುವ ಪೂರ್ಣ ಅಂಕಗಳನ್ನು ತೋರಿಸುತ್ತವೆ.
5. ಪ್ರಶ್ನೆಪತ್ರಿಕೆಯನ್ನು ಓದಿಕೊಳ್ಳಲು 15 ನಿಮಿಷಗಳ ಕಾಲಾವಕಾಶವು ಸೇರಿದಂತೆ, ಉತ್ತರಿಸಲು ನಿಗದಿಪಡಿಸಲಾದ ಸಮಯವನ್ನು ಪ್ರಶ್ನೆಪತ್ರಿಕೆಯ ಮೇಲ್ಭಾಗದಲ್ಲಿ ನೀಡಲಾಗಿದೆ.

ಭಾಗ - A

(ಭೌತ ವಿಜ್ಞಾನ)

- I. ಕೆಳಗಿನ ಪ್ರಶ್ನೆಗಳಿಗೆ ಅಥವಾ ಅಪೂರ್ಣ ಹೇಳಿಕೆಗಳಿಗೆ ನಾಲ್ಕು ಪರ್ಯಾಯ ಉತ್ತರಗಳನ್ನು ನೀಡಲಾಗಿದೆ. ಅವುಗಳಲ್ಲಿ ಸೂಕ್ತವಾದ ಒಂದು ಉತ್ತರವನ್ನು ಆರಿಸಿ, ಅದರ ಕ್ರಮಾಕ್ಷರದೊಡನೆ ಪೂರ್ಣ ಉತ್ತರವನ್ನು ಬರೆಯಿರಿ :

2 × 1 = 2

1. ಬಳಿ ಬೆಳಕಿನ ರೋಹಿತದಲ್ಲಿ ಅತಿ ಹೆಚ್ಚು ಬಾಗುವ ಬಣ್ಣ

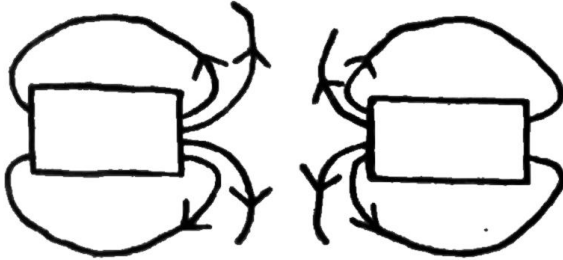
(A) ನೇರಳೆ

(B) ಹಸಿರು

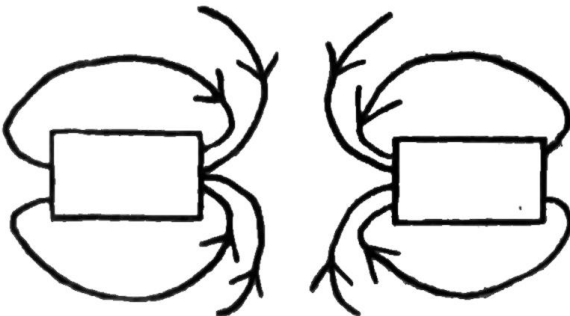
(C) ಹಳದಿ

(D) ಕೆಂಪು

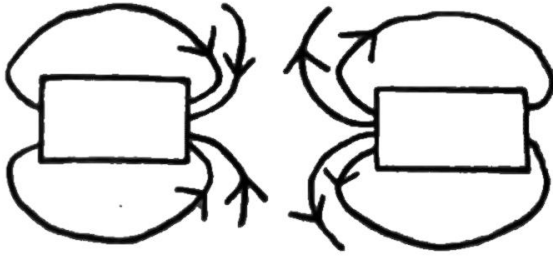
2. ಕಾಂತಧ್ರುವಗಳ ನಡುವೆ ಪರಸ್ಪರ ಆಕರ್ಷಣೆ ಉಂಟಾಗುವುದನ್ನು ಪ್ರತಿನಿಧಿಸುವ ಸರಿಯಾದ ಚಿತ್ರವೆಂದರೆ



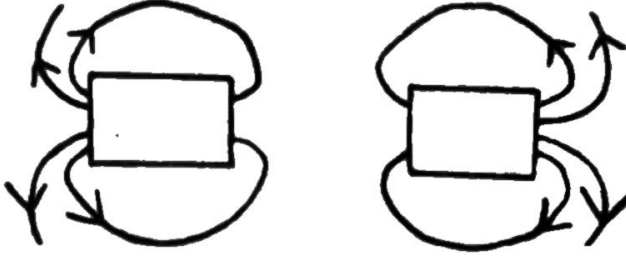
ಚಿತ್ರ - P



ಚಿತ್ರ - Q



ಚಿತ್ರ - R



ಚಿತ್ರ - S

(A) ಚಿತ್ರ - P

(B) ಚಿತ್ರ - Q

(C) ಚಿತ್ರ - R

(D) ಚಿತ್ರ - S

II. ಕೆಳಗಿನ ಪ್ರಶ್ನೆಗಳಿಗೆ ಉತ್ತರಿಸಿ :

3 × 1 = 3

3. ಬೆಳಕಿನ ವಕ್ರೀಭವನದ ಪರಿಣಾಮದಿಂದ ಜರುಗುವ ಯಾವುದಾದರೂ ಎರಡು ನೈಸರ್ಗಿಕ ವಿದ್ಯಮಾನಗಳನ್ನು ತಿಳಿಸಿ.

4. 'ಅಪಾಯ'ದ ಸಂಕೇತ ದೀಪಗಳು ಕೆಂಪು ಬಣ್ಣದಲ್ಲಿ ಇರುತ್ತವೆ. ಏಕೆ ?

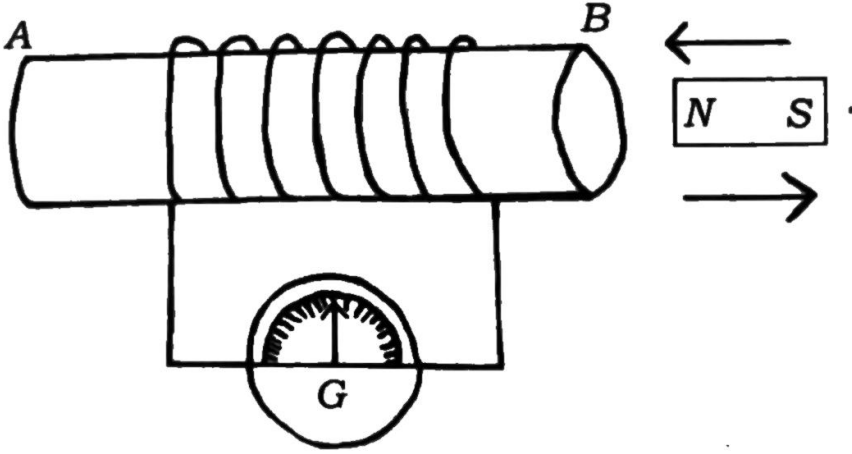
5. ಸೌರಕೋಶ ಎಂದರೇನು ?

III. ಕೆಳಗಿನ ಪ್ರಶ್ನೆಗಳಿಗೆ ಉತ್ತರಿಸಿ :

3 × 2 = 6

6. ಜೈವಿಕ ಅನಿಲ ಸ್ಥಾವರದ ಸಾಂಕೇತಿಕ ಚಿತ್ರವನ್ನು ಬರೆಯಿರಿ.

7. ಕೊಟ್ಟಿರುವ ಚಿತ್ರವನ್ನು ಗಮನಿಸಿ, ಚಿತ್ರಕ್ಕೆ ಸಂಬಂಧಿಸಿದ ಪ್ರಯೋಗದಿಂದ ಯಾವ ತೀರ್ಮಾನಗಳನ್ನು ತೆಗೆದುಕೊಳ್ಳಬಹುದು ?



8. ಒಬ್ಬ ನೇತ್ರತಜ್ಞರು ಸಾಮರ್ಥ್ಯ $+ 3D$ ಇರುವ ದೃಷ್ಟಿ ಸರಿಪಡಿಸುವ ಮಸೂರವನ್ನು ಒಬ್ಬ ವ್ಯಕ್ತಿಗೆ ಸೂಚಿಸಿದ್ದಾರೆ. ಆ ವ್ಯಕ್ತಿಯು ಹೊಂದಿರುವ ಕಣ್ಣಿನ ದೋಷ ಯಾವುದು ? ಈ ಮಸೂರದ ವಿಧ ಯಾವುದು ಮತ್ತು ಇದೇ ಮಸೂರದ ಸಂಗಮದೂರ ಎಷ್ಟು ?

IV. ಕೆಳಗಿನ ಪ್ರಶ್ನೆಗಳಿಗೆ ಉತ್ತರಿಸಿ :

$3 \times 3 = 9$

9. a) ವಿದ್ಯುತ್ ಮೋಟಾರ್ ಎಂದರೇನು ? ವಿದ್ಯುತ್ ಮೋಟಾರ್‌ನಲ್ಲಿ ವಾಹಕದ ಮೇಲಿನ ಯಾಂತ್ರಿಕ ಬಲದ ದಿಕ್ಕನ್ನು ಪತ್ತೆ ಮಾಡಲು ಸಹಾಯಕವಾದ ನಿಯಮವನ್ನು ನಿರೂಪಿಸಿ.
- b) ಮೋಟಾರ್‌ಗಳಲ್ಲಿ ಒಡಕು ಉಂಗುರಗಳ ಪಾತ್ರವೇನು ?

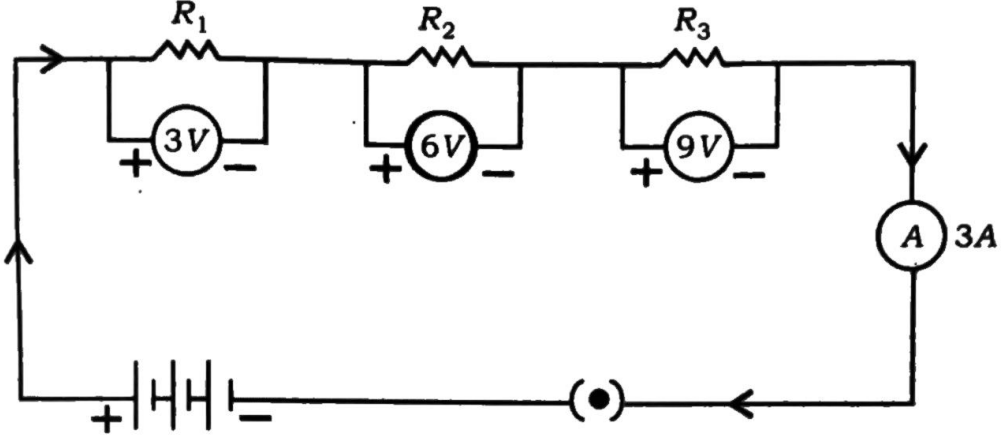
ಅಥವಾ

- a) ಬಲಗೈ ಹೆಬ್ಬರಳ ನಿಯಮವನ್ನು ನಿರೂಪಿಸಿ.
- b) ಕಾಂತೀಯ ಬಲರೇಖೆಗಳ ಯಾವುದಾದರೂ ಎರಡು ಗುಣಲಕ್ಷಣಗಳನ್ನು ತಿಳಿಸಿ.
- c) ಸೊಲೆನಾಯ್ಡ್‌ನಲ್ಲಿ ಕಾಂತಕ್ಷೇತ್ರವನ್ನು ಹೆಚ್ಚುಮಾಡುವ ಎರಡು ವಿಧಾನಗಳು ಯಾವುವು ?

10. ಒಂದು ವಸ್ತುವನ್ನು ನಿಮ್ಮದರ್ಪಣದ 'C' ಮತ್ತು 'F' ಗಳ ನಡುವೆ ಇರಿಸಿದಾಗ ಪ್ರತಿಬಿಂಬ ಉಂಟಾಗುವಿಕೆಯನ್ನು ತೋರಿಸುವ ರೇಖಾಚಿತ್ರವನ್ನು ಬರೆಯಿರಿ. ರೇಖಾಚಿತ್ರದ ಸಹಾಯದಿಂದ ಉಂಟಾದ ಪ್ರತಿಬಿಂಬದ ಸ್ಥಾನ ಮತ್ತು ಸ್ವಭಾವಗಳನ್ನು ತಿಳಿಸಿ.

[C : ವಕ್ರತಾ ಕೇಂದ್ರ,
F : ಪ್ರಧಾನ ಸಂಗಮ]

11. ಕೊಟ್ಟಿರುವ ವಿದ್ಯುನ್ಮಂಡಲದ ಚಿತ್ರವನ್ನು ಗಮನಿಸಿ.



ಈ ವಿದ್ಯುನ್ಮಂಡಲದ ಒಟ್ಟು ರೋಧವನ್ನು ಕಂಡುಹಿಡಿಯಿರಿ.

V. ಕೆಳಗಿನ ಪ್ರಶ್ನೆಗಳಿಗೆ ಉತ್ತರಿಸಿ :

2 × 4 = 8

12. ಒಂದು ವಿದ್ಯುತ್ ಮಂಡಲದಲ್ಲಿ ನೈಕ್ರೋಮ್ ತಂತಿಯನ್ನು ಬಳಸಿ ಪ್ರಯೋಗವನ್ನು ನಡೆಸಲಾಗಿದೆ. ಕೆಳಗೆ ನೈಕ್ರೋಮ್ ತಂತಿಯ ತುದಿಗಳ ನಡುವಿನ ವಿಭವಾಂತರ ಮತ್ತು ಅದರ ಮೂಲಕ ಪ್ರವಹಿಸಿದ ವಿದ್ಯುತ್ಪ್ರವಾಹಗಳ ಬೆಲೆಗಳನ್ನು ಕೋಷ್ಟಕದಲ್ಲಿ ನೀಡಲಾಗಿದೆ. ಕೋಷ್ಟಕವನ್ನು ಗಮನಿಸಿ ಮತ್ತು ಕೆಳಗಿನ ಪ್ರಶ್ನೆಗಳಿಗೆ ಉತ್ತರಿಸಿ :

I (ಆಂಪೀರ್‌ಗಳಲ್ಲಿ)	0.5	1.0	1.5	2.0
V (ವೋಲ್ಟ್‌ಗಳಲ್ಲಿ)	1.5	3.0	4.5	6.0

- a) i) ಈ ಪ್ರಯೋಗಕ್ಕೆ ಸಂಬಂಧಿಸಿದ ನಿಯಮವನ್ನು ನಿರೂಪಿಸಿ.
ii) ನೈಕ್ರೋಮ್ ತಂತಿಯ ರೋಧ ಎಷ್ಟು?
- b) ಗೃಹಬಳಕೆಯ ವಿದ್ಯುತ್ ಮಂಡಲದಲ್ಲಿ ವಿದ್ಯುತ್ ಉಪಕರಣಗಳನ್ನು ಸರಣಿ ಕ್ರಮದಲ್ಲಿ ಸಂಪರ್ಕಿಸುವುದಿಲ್ಲ, ಏಕೆ? ವಿವರಿಸಿ.

ಅಥವಾ

- a) 20°C ನಲ್ಲಿ ಕೆಲವು ಪದಾರ್ಥಗಳ ವಿದ್ಯುತ್ ರೋಧಶೀಲತೆಗಳನ್ನು ಕೆಳಗಿನ ಕೋಷ್ಟಕದಲ್ಲಿ ನೀಡಲಾಗಿದೆ. ಕೋಷ್ಟಕವನ್ನು ಗಮನಿಸಿ ಮತ್ತು ನೀಡಿರುವ ಪ್ರಶ್ನೆಗಳಿಗೆ ಉತ್ತರಿಸಿ :

ಪದಾರ್ಥ	ರೋಧಶೀಲತೆ (Ω m)
ಬೆಳ್ಳಿ	1.60×10^{-8}
ಅಲ್ಯುಮಿನಿಯಂ	2.63×10^{-8}
ನೈಕ್ರೋಮ್	100×10^{-6}
ಎಬೋನೈಟ್	$10^{15} \times 10^{17}$

- i) ಕೊಟ್ಟಿರುವ ಪದಾರ್ಥಗಳಲ್ಲಿ ಯಾವುದು ಉತ್ತಮ ವಾಹಕ ಮತ್ತು ಯಾವುದು ಅವಾಹಕ. ಏಕೆ ?
- ii) ಯಾವ ಪದಾರ್ಥವನ್ನು ವಿದ್ಯುತ್ ಉಷ್ಣೋತ್ಪಾದನಾ ಸಾಧನಗಳಲ್ಲಿ ಬಳಸುವರು. ಏಕೆ ?

- b) ನಿರ್ದಿಷ್ಟ ಉದ್ದದ ಟಂಗ್‌ಸ್ಟನ್ ತಂತಿಯನ್ನು ಹೊಂದಿರುವ ವಿದ್ಯುತ್ ಮಂಡಲದಲ್ಲಿ ವಿದ್ಯುತ್ ಹರಿಸಿದಾಗ ಅಮ್ಮೀಟರ್ ಸೂಚ್ಯಂಕವು 5A ಆಗಿರುತ್ತದೆ. ಅಷ್ಟೇ ಉದ್ದದ ಟಂಗ್‌ಸ್ಟನ್ ತಂತಿಯ ದಪ್ಪವನ್ನು ದ್ವಿಗುಣಗೊಳಿಸಿದಾಗ ಅಮ್ಮೀಟರ್‌ನ ಸೂಚ್ಯಂಕದಲ್ಲಿ ಯಾವ ಬದಲಾವಣೆಯು ಉಂಟಾಗುತ್ತದೆ ? ಏಕೆ ?

13. a) A ಮತ್ತು B ದ್ರವ್ಯಮಾಧ್ಯಮಗಳ ವಕ್ರೀಭವನ ಸೂಚ್ಯಂಕಗಳು ಕ್ರಮವಾಗಿ 1.50 ಮತ್ತು 1.44 ಆಗಿದೆ.

- i) ಇವುಗಳಲ್ಲಿ ಯಾವ ದ್ರವ್ಯಮಾಧ್ಯಮವು ಹೆಚ್ಚು ದೃಕ್‌ಸಾಂದ್ರವಾಗಿದೆ ? ಏಕೆ ?
- ii) ಯಾವ ದ್ರವ್ಯಮಾಧ್ಯಮದಲ್ಲಿ ಬೆಳಕಿನ ವೇಗವು ಹೆಚ್ಚಾಗಿರುತ್ತದೆ ? ಏಕೆ ?

- b) ಒಂದು ಮಸೂರದಿಂದ ಪಡೆದ ವಸ್ತುವಿನ ಪ್ರತಿಬಿಂಬದ ವರ್ಧನೆ - 1 ಆಗಿದೆ. ಈ ಪ್ರತಿಬಿಂಬವನ್ನು ಪಡೆಯಲು ಬಳಸಬೇಕಾದ ಮಸೂರ ಯಾವುದು ? ಈ ಪ್ರತಿಬಿಂಬದ ಸ್ಥಾನ, ಸ್ವಭಾವ ಮತ್ತು ಗಾತ್ರವನ್ನು ತಿಳಿಸಿ.

ಭಾಗ - B

(ರಸಾಯನ ವಿಜ್ಞಾನ)

- VI. ಕೆಳಗಿನ ಪ್ರಶ್ನೆಗಳಿಗೆ ಅಥವಾ ಅಪೂರ್ಣ ಹೇಳಿಕೆಗಳಿಗೆ ನಾಲ್ಕು ಪರ್ಯಾಯ ಉತ್ತರಗಳನ್ನು ನೀಡಲಾಗಿದೆ. ಅವುಗಳಲ್ಲಿ ಸೂಕ್ತವಾದ ಒಂದು ಉತ್ತರವನ್ನು ಆರಿಸಿ, ಅದರ ಕ್ರಮಾಕ್ಷರದೊಡನೆ ಪೂರ್ಣ ಉತ್ತರವನ್ನು ಬರೆಯಿರಿ : $2 \times 1 = 2$

14. $\text{CuO} + \text{H}_2 \xrightarrow{\text{ಉಷ್ಣ}} \text{Cu} + \text{H}_2\text{O}$ ಈ ರಾಸಾಯನಿಕ ಕ್ರಿಯೆಯಲ್ಲಿ ಅಪಕರ್ಷಣ ಗೊಂಡಿರುವ ವಸ್ತುವೆಂದರೆ

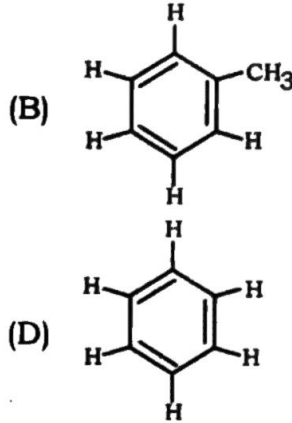
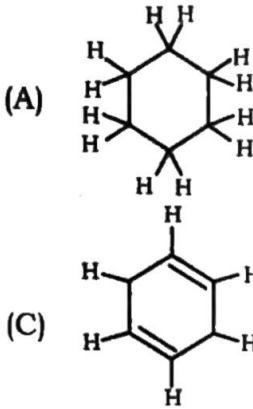
(A) H_2

(B) Cu

(C) CuO

(D) H_2O

15. ಬೆಂಜೀನ್‌ನ ಸರಿಯಾದ ರಚನೆಯೆಂದರೆ



VII. ಕೆಳಗಿನ ಪ್ರಶ್ನೆಗೆ ಉತ್ತರಿಸಿ :

 $1 \times 1 = 1$

16. 'ಆಧುನಿಕ ಆವರ್ತಕ ನಿಯಮ'ವನ್ನು ನಿರೂಪಿಸಿ.

VIII. ಕೆಳಗಿನ ಪ್ರಶ್ನೆಗಳಿಗೆ ಉತ್ತರಿಸಿ :

 $2 \times 2 = 4$

17. ಕೆಳಗೆ ನೀಡಿರುವ ಎರಡೂ ದ್ರಾವಣಗಳಲ್ಲಿ ನೀಲಿ ಲಿಟ್ಮಸ್ ಕಾಗದ ಮತ್ತು ಕೆಂಪು ಲಿಟ್ಮಸ್ ಕಾಗದವನ್ನು ಪ್ರತ್ಯೇಕವಾಗಿ ಅದ್ದಿದಾಗ ಯಾವ ಬದಲಾವಣೆಗಳನ್ನು ವಿಜ್ಞಿಸಬಹುದು ? ಕಾರಣ ಕೊಡಿ.

ದ್ರಾವಣ X: ಮೆಗ್ನೀಷಿಯಂ ಹೈಡ್ರಾಕ್ಸೈಡ್

ದ್ರಾವಣ Y: ಅಸಿಟಿಕ್ ಆಮ್ಲ

18. ಕೆಳಗೆ ಕೊಟ್ಟಿರುವ ಆಧುನಿಕ ಆವರ್ತಕ ಕೋಷ್ಟಕದ ಭಾಗದ ಸಹಾಯದಿಂದ, ಕಡಿಮೆ ಪರಮಾಣು ಗಾತ್ರ ಹೊಂದಿರುವ ಧಾತು ಮತ್ತು ಹೆಚ್ಚು ಪರಮಾಣು ಗಾತ್ರ ಹೊಂದಿರುವ ಧಾತುವನ್ನು ಆರಿಸಿ. ನಿಮ್ಮ ಆಯ್ಕೆಗೆ ಕಾರಣ ಕೊಡಿ.

3ನೇ ಆವರ್ತದ

ಧಾತುಗಳು →

Na	Mg	Al	Si	P	S	Cl
----	----	----	----	---	---	----

ಅಥವಾ

ಆಧುನಿಕ ಆವರ್ತ ಕೋಷ್ಟಕದ ಒಂದೇ ಗುಂಪಿನಲ್ಲಿರುವ ಧಾತುಗಳಲ್ಲಿ ಲೋಹೀಯ ಗುಣವು ಹೇಗೆ ಬದಲಾಗುತ್ತದೆ ? ಈ ಬದಲಾವಣೆಗೆ ಕಾರಣ ಕೊಡಿ.

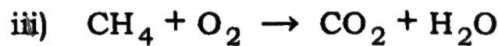
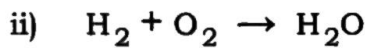
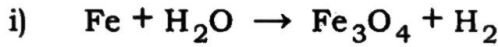
IX. ಕೆಳಗಿನ ಪ್ರಶ್ನೆಗಳಿಗೆ ಉತ್ತರಿಸಿ :

3 × 3 = 9

19. a) ತಾಮ್ರದ ಶುದ್ಧೀಕರಣದಲ್ಲಿ ಬಳಸುವ ವಿದ್ಯುದ್ವಿಭಜನೀಯ ದ್ರಾವಣವನ್ನು ಹೆಸರಿಸಿ.

b) ಲೋಹಗಳ ಸಂಕ್ಷಾರಣವನ್ನು ತಡೆಗಟ್ಟುವ ವಿಧಾನಗಳನ್ನು ಪಟ್ಟಿ ಮಾಡಿ.

20. ಕೆಳಗಿನ ರಾಸಾಯನಿಕ ಸಮೀಕರಣಗಳನ್ನು ಸರಿದೂಗಿಸಿ :



ಅಥವಾ

ಕೆಳಗಿನ ಹೇಳಿಕೆಗಳಿಗೆ ಸರಿದೂಗಿಸಿದ ರಾಸಾಯನಿಕ ಸಮೀಕರಣ ಬರೆಯಿರಿ :

i) ಸೂರ್ಯನ ಬೆಳಕಿನಲ್ಲಿ ಬೆಳ್ಳಿಯ ಕ್ಲೋರೈಡ್, ಬೆಳ್ಳಿ ಮತ್ತು ಕ್ಲೋರಿನ್ ಅನ್ನು ಉಂಟುಮಾಡುತ್ತದೆ.

ii) ಸೋಡಿಯಂ ಸಲ್ಫೇಟ್ ಮತ್ತು ಬೇರಿಯಂ ಕ್ಲೋರೈಡ್ ಪರಸ್ಪರ ವರ್ತಿಸಿ, ಬೇರಿಯಂ ಸಲ್ಫೇಟ್ ಮತ್ತು ಸೋಡಿಯಂ ಕ್ಲೋರೈಡ್ ಉಂಟಾಗುತ್ತದೆ.

21. ಲೋಹದ ಮೇಲೆ ಹಬೆಯ ವರ್ತನೆಯನ್ನು ತೋರಿಸುವ ಉಪಕರಣಗಳ ಜೋಡಣೆಯ ಚಿತ್ರವನ್ನು ಬರೆದು, ಈ ಕೆಳಗಿನ ಭಾಗಗಳನ್ನು ಗುರುತಿಸಿ :

i) ಲೋಹದ ಚೂರು

ii) ನಿರ್ಗಮನ ನಾಳ

X. ಕೆಳಗಿನ ಪ್ರಶ್ನೆಗೆ ಉತ್ತರಿಸಿ :

1 × 4 = 4

22. a) K , L , M ಮತ್ತು N ದ್ರಾವಣಗಳ pH ಮೌಲ್ಯಗಳು ಕ್ರಮವಾಗಿ 5, 13, 9 ಮತ್ತು 3 ಆಗಿವೆ. ಇವುಗಳಲ್ಲಿ ಅತೀ ಹೆಚ್ಚು ಹೈಡ್ರೋಜನ್ ಅಯಾನುಗಳನ್ನು ಹೊಂದಿರುವ ದ್ರಾವಣ ಹಾಗೂ ಅತೀ ಹೆಚ್ಚು ಹೈಡ್ರಾಕ್ಸೈಡ್ ಅಯಾನುಗಳನ್ನು ಹೊಂದಿರುವ ದ್ರಾವಣಗಳು ಯಾವುವು ?

b) 'P' ಎಂಬ ಪರ್ಯಾಪ್ತ ದ್ರಾವಣವನ್ನು ವಿದ್ಯುದ್ವಿಭಜನೆಗೆ ಒಳಪಡಿಸಿದೆ. ಈ ಪ್ರಕ್ರಿಯೆಯಲ್ಲಿ ಆನೋಡ್‌ನಲ್ಲಿ ಬಿಡುಗಡೆಗೊಂಡ 'Q' ಎಂಬ ಅನಿಲವನ್ನು 'R' ಎಂಬ ಪ್ರತ್ಯಾಮ್ಲೀಯ ದ್ರಾವಣದ ಮೂಲಕ ಹಾಯಿಸಿದಾಗ 'S' ಎಂಬ ಚಲುವೆಕಾರಕ ಲವಣ ಉಂಟಾಗುತ್ತದೆ. ಹಾಗಾದರೆ P, Q, R ಮತ್ತು S ವಸ್ತುಗಳು ಯಾವುವು ?

XI. ಕೆಳಗಿನ ಪ್ರಶ್ನೆಗೆ ಉತ್ತರಿಸಿ :

1 × 5 = 5

23 a) ಒಂದು ಅನುರೂಪ ಶ್ರೇಣಿಯಲ್ಲಿನ ಮೊದಲ ಸದಸ್ಯ ಮೆಥನಾಲ್. ಇದೇ ಸರಣಿಯ ಎರಡನೇ ಹಾಗೂ ಮೂರನೇ ಸದಸ್ಯರ ಹೆಸರುಗಳನ್ನು ಹೆಸರಿಸಿ ಮತ್ತು ಅಣುಸೂತ್ರಗಳನ್ನು ಬರೆಯಿರಿ.

b) C_2H_4 ಮತ್ತು C_2H_6 ಅಣುಸೂತ್ರವನ್ನು ಹೊಂದಿರುವ ಕಾರ್ಬನ್ ಸಂಯುಕ್ತಗಳಲ್ಲಿ ಸಂಕಲನ ಕ್ರಿಯೆಗೆ ಒಳಪಡಿಸಬಹುದಾದ ಸಂಯುಕ್ತ ಯಾವುದು ? ಸೂಕ್ತ ಸಮೀಕರಣದೊಂದಿಗೆ ಈ ಕ್ರಿಯೆಯನ್ನು ವಿವರಿಸಿ.

ಭಾಗ - C
(ಜೀವ ವಿಜ್ಞಾನ)

XII. ಕೆಳಗಿನ ಪ್ರಶ್ನೆಗಳಿಗೆ ಅಥವಾ ಅಪೂರ್ಣ ಹೇಳಿಕೆಗಳಿಗೆ ನಾಲ್ಕು ಪರ್ಯಾಯ ಉತ್ತರಗಳನ್ನು ನೀಡಲಾಗಿದೆ. ಅವುಗಳಲ್ಲಿ ಸೂಕ್ತವಾದ ಒಂದು ಉತ್ತರವನ್ನು ಆರಿಸಿ, ಅದರ ಕ್ರಮಾಕ್ಷರದೊಡನೆ ಪೂರ್ಣ ಉತ್ತರವನ್ನು ಬರೆಯಿರಿ : 4 × 1 = 4

24. ಸ್ನಾಯುಕೋಶಗಳಲ್ಲಿ ಆಕ್ಸಿಜನ್ ಕೊರತೆಯಿಂದ ನಡೆದ ಉಸಿರಾಟದಲ್ಲಿ ಉಂಟಾಗುವ ಉತ್ಪನ್ನಗಳು

- (A) ಎಥೆನಾಲ್ ಮತ್ತು ಕಾರ್ಬನ್ ಡೈಆಕ್ಸೈಡ್
- (B) ಕಾರ್ಬನ್ ಡೈಆಕ್ಸೈಡ್ ಮತ್ತು ನೀರು
- (C) ಲ್ಯಾಕ್ಟಿಕ್ ಆಮ್ಲ ಮತ್ತು ಶಕ್ತಿ
- (D) ಪೈರುವೇಟ್ ಮತ್ತು ಶಕ್ತಿ

25. ರಚನಾನುರೂಪಿ ಅಂಗಗಳು ಎಂದರೆ

- (A) ಅಂಗಗಳ ರಚನೆ ಒಂದೇ ಆಗಿದ್ದು, ಕಾರ್ಯ ಭಿನ್ನವಾಗಿರುವುದು
- (B) ಅಂಗಗಳ ರಚನೆ ಭಿನ್ನವಾಗಿದ್ದು, ಕಾರ್ಯ ಒಂದೇ ಆಗಿರುವುದು
- (C) ಅಂಗಗಳ ರಚನೆ ಮತ್ತು ಕಾರ್ಯ ಎರಡೂ ಒಂದೇ ಆಗಿರುವುದು
- (D) ಅಂಗಗಳ ರಚನೆ ಮತ್ತು ಕಾರ್ಯ ಎರಡೂ ಭಿನ್ನವಾಗಿರುವುದು

26. ಸಸ್ಯದೇಹದಲ್ಲಿ ಬಾಷ್ಪವಿಸರ್ಜನೆ ಪ್ರಕ್ರಿಯೆಯು

- (A) ಆಕ್ಸಿಜನ್ ಮತ್ತು ನೀರಿನ ಪ್ರಮಾಣವನ್ನು ಸಮತೋಲನಗೊಳಿಸುವುದು
- (B) ಕ್ಷೀಲಂ ಅಂಗಾಂಶದಲ್ಲಿ ನೀರಿನ ಸ್ತಂಭ ಏರ್ಪಡಿಸಲು ಸಹಾಯಕ
- (C) ವಿಲೀನಗೊಳ್ಳಬಲ್ಲ ದ್ಯುತಿಸಂಶ್ಲೇಷಣೆಯ ಉತ್ಪನ್ನಗಳ ಸಾಗಾಣಿಕೆಗೆ ಸಹಾಯಕ
- (D) ಅಭಿಸರಣಾ ಒತ್ತಡ ನಿರ್ಮಿಸುವುದು

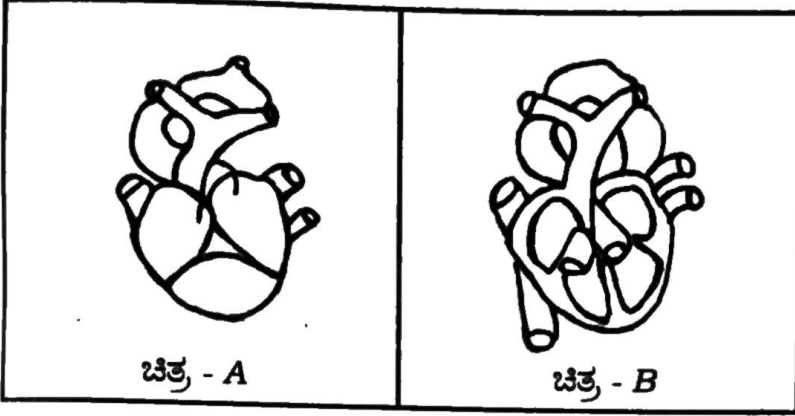
27. ಲೈಂಗಿಕ ರೀತಿಯ ಸಂತಾನೋತ್ಪತ್ತಿ ನಡೆಸುವ ಪ್ರಾಣಿಯಲ್ಲಿ 39 ಜೋಡಿ ವರ್ಣತಂತುಗಳಿವೆ ಆಗ, ಈ ಪ್ರಾಣಿಯ ಯುಗ್ಮಜದಲ್ಲಿರುವ ವರ್ಣತಂತುಗಳ ಸಂಖ್ಯೆ

- (A) 39
- (B) 78
- (C) 87
- (D) 93

XIII. ಕೆಳಗಿನ ಪ್ರಶ್ನೆಗಳಿಗೆ ಉತ್ತರಿಸಿ :

4 × 1 = 4

28. ಕೊಟ್ಟಿರುವ ಚಿತ್ರ-A ಮತ್ತು ಚಿತ್ರ-B ಗಳು ಉನ್ನತ ಪ್ರಾಣಿಗಳ ಹೃದಯಗಳಾಗಿವೆ. ಇವುಗಳಲ್ಲಿ ಹೆಚ್ಚು ಶಕ್ತಿ ಉತ್ಪಾದನೆಗೆ ಸಹಾಯಕವಾದ ಹೃದಯದ ರಚನೆ ಯಾವುದು ? ಏಕೆ ?



29. ಲೈಂಗಿಕ ಸಂತಾನೋತ್ಪತ್ತಿಯು ಮರಿಜೀವಿಗಳಲ್ಲಿ ಹೆಚ್ಚು ಭಿನ್ನತೆಯನ್ನು ಉಂಟುಮಾಡುತ್ತದೆ. ಏಕೆ ?
30. ಅಡ್ರಿನಾಲಿನ್ ಹಾರ್ಮೋನಿನ ಕಾರ್ಯವೇನು ?
31. ಪರಾಗಸ್ಪರ್ಶ ಎಂದರೇನು ?

XIV. ಕೆಳಗಿನ ಪ್ರಶ್ನೆಗಳಿಗೆ ಉತ್ತರಿಸಿ :

3 × 2 = 6

32. ಮಾನವನ ವಿಸರ್ಜನಾಂಗವ್ಯೂಹದ ರಚನೆಯನ್ನು ತೋರಿಸುವ ಚಿತ್ರವನ್ನು ಬರೆಯಿರಿ ಮತ್ತು 'ಮೂತ್ರಕೋಶ'ವನ್ನು ಗುರುತಿಸಿ.
33. ಕಾಡುಗಳ ಪಾಲುದಾರರು ಯಾರು ?

ಅಥವಾ

ಫಾಸಿಲ್ ಇಂಧನಗಳ ಬಳಕೆಯಿಂದ ಪರಿಸರದ ಮೇಲೆ ಉಂಟಾಗುವ ಪರಿಣಾಮವನ್ನು ತಡೆಯಲು ಅನುಸರಿಸಬಹುದಾದ ಯಾವುದಾದರೂ ನಾಲ್ಕು ಪರಿಸರಸ್ನೇಹಿ ಕ್ರಮಗಳನ್ನು ಪಟ್ಟಿ ಮಾಡಿ.

34. ಮಾನವನ ನರಕೋಶದ ರಚನೆಯನ್ನು ತೋರಿಸುವ ಚಿತ್ರ ಬರೆಯಿರಿ ಮತ್ತು 'ಆಕ್ಸನ್' ಅನ್ನು ಗುರುತಿಸಿ.

XV. ಕೆಳಗಿನ ಪ್ರಶ್ನೆಗಳಿಗೆ ಉತ್ತರಿಸಿ :

3 × 3 = 9

35. ಎತ್ತರದ ಬಟಾಣಿ (Tt) ಸಸ್ಯಗಳನ್ನು ಗಿಡ್ಡನೆಯ ಬಟಾಣಿ (tt) ಸಸ್ಯಗಳೊಂದಿಗೆ ಸಂಕರಗೊಳಿಸಿದೆ. F₂ ಪೀಳಿಗೆಯಲ್ಲಿ ದೊರೆತ ಫಲಿತಾಂಶಗಳನ್ನು ಒಂದು ಚಕ್ರ ಬೋರ್ಡ್‌ನ ಸಹಾಯದಿಂದ ವ್ಯಕ್ತಪಡಿಸಿ. ಈ ಫಲಿತಾಂಶದ ಆಧಾರದ ಮೇಲೆ 'ಪ್ರಬಲ' ಹಾಗೂ 'ದುರ್ಬಲ' ಗುಣಗಳ ನಡುವಣ ವ್ಯತ್ಯಾಸ ತಿಳಿಸಿ.

ಅಥವಾ

- a) ಹೊಸ ಪ್ರಭೇದವೊಂದರ ಉಗಮಕ್ಕೆ ಕಾರಣವಾಗುವ ಅಂಶಗಳು ಯಾವುವು ?
- b) ಜೀವಿಯೊಂದು ಗಳಿಸಿದ ಅನುಭವಗಳನ್ನು ಮುಂದಿನ ಪೀಳಿಗೆಯ ಜೀವಿಗಳಿಗೆ ವರ್ಗಾಯಿಸಲು ಸಾಧ್ಯವಿಲ್ಲ. ಏಕೆ ?
36. a) ಯಾವುದೇ ಪರಿಸರ ವ್ಯವಸ್ಥೆಯಲ್ಲಿ ಆಹಾರ ಜಾಲಗಳು ಏಕೆ ರೂಪುಗೊಳ್ಳುತ್ತವೆ ?
- b) ಜೈವಿಕ ವಿಘಟನೀಯ ತ್ಯಾಜ್ಯಗಳು ಮತ್ತು ಜೈವಿಕ ವಿಘಟನೀಯವಲ್ಲದ ತ್ಯಾಜ್ಯಗಳನ್ನು ಪ್ರತ್ಯೇಕವಾದ ಕಸದ ಡಬ್ಬಿಗಳಲ್ಲಿ ಸಂಗ್ರಹಿಸುತ್ತಾರೆ. ಏಕೆ ?
37. 'ಕಾಯಜ ರೀತಿಯ ಸಂತಾನೋತ್ಪತ್ತಿಯು ರೈತರಿಗೆ ವರದಾನವಾಗಿದೆ.' ಹೇಗೆ ? ಸಮರ್ಥಿಸಿ.

ಅಥವಾ

ಮಾನವ ಸಂತಾನೋತ್ಪತ್ತಿಯಲ್ಲಿ (i) ವೃಷಣಗಳ ಸ್ಥಾನ (ii) ಗರ್ಭಕೋಶದ ಕಾರ್ಯ ಹೇಗೆ ಪರಸ್ಪರ ಪೂರಕವಾಗಿವೆ ? ವಿವರಿಸಿ.

XVI. ಕೆಳಗಿನ ಪ್ರಶ್ನೆಗೆ ಉತ್ತರಿಸಿ :

1 × 4 = 4

38. ಮಾನವನ ಮಿದುಳಿನ ಮಹಾಮಸ್ತಿಷ್ಕ, ಅನುಮಸ್ತಿಷ್ಕ ಹಾಗೂ ಮೆಡುಲ್ಲಾಗಳು ಹೇಗೆ ನಮ್ಮ ದೇಹದಲ್ಲಿ ನಿಯಂತ್ರಣ ಮತ್ತು ಸಹಭಾಗಿತ್ವವನ್ನು ತರುತ್ತವೆ ?